

Stringwechselrichter (SUN2000-33KTL-A)



Intelligent

- 4 MPPTs zur flexiblen Anpassung an verschiedene Layouts
- Intelligente Überwachung und schnelle Fehlersuche für 8 Strings
- Unterstützung von Power Line Communication (PLC)
- Unterstützung für Smart-String-I-V-Diagnose

Effizient

- Max. Wirkungsgrad 98,6 %, europäischer Wirkungsgrad 98,4 %

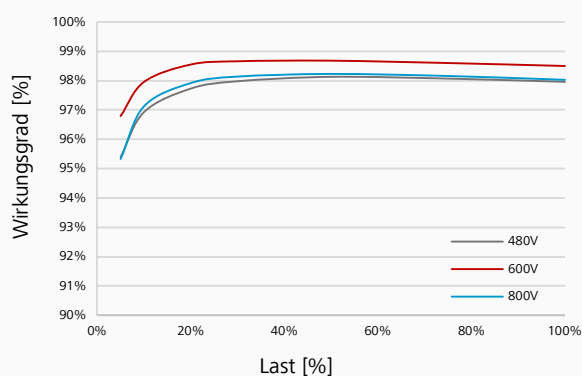
Sicher

- Integrierter DC-Trennschalter, sicher und praktisch für die Wartung
- Überspannungsableiter Typ II für DC und AC
- Erdschlussschutz
- FI-Schutzschalter

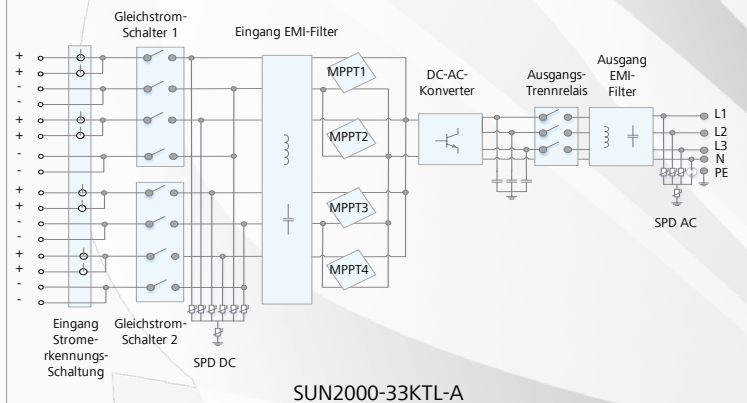
Zuverlässig

- Kühlung durch natürliche Konvektion macht externe Lüfter überflüssig
- Schutzart IP65

Wirkungsgradkurve



Schaltplan



Stringwechselrichter (SUN2000-33KTL-A)



Technische Daten	SUN2000-33KTL-A
	Wirkungsgrad
Max. Wirkungsgrad	98,6 %
Europäischer Wirkungsgrad	98,4 %
	Eingang
Max. nutzbare DC-Leistung	30.600 W
Max. Eingangsspannung	1.100 V
Max. Strom pro MPPT	22 A
Max. Kurzschlussstrom pro MPPT	30 A
Min. Betriebsspannung / Start-Eingangsspannung	200 V / 250 V
MPPT-Spannungsbereich bei Volllast	480 V bis 800 V
MPPT-Betriebsspannungsbereich	200 V bis 1000 V
Eingangs-Nennspannung	620 V
Max. Anzahl Eingänge	8
Anzahl MPP-Tracker	4
	Ausgang
AC-Nennwirkleistung	30.000 W
Max. AC-Scheinleistung	33.000 VA
Max. AC-Wirkleistung (cosφ=1)	30.000 W
Ausgangs-Nennspannung	230 V/400 V, Standard 3 W+N+PE
AC-Nenn-Netzfrequenz	50 Hz/60 Hz
Max. Ausgangsstrom (bei 400 V)	48 A
Einstellbarer Leistungsfaktor	0,8 naheilend... 0,8 voreilend
Max. harmonische Gesamtverzerrung	< 3 %
	Schutz
Trennvorrichtung, eingangsseitig	Ja
Schutz vor Inselbildung	Ja
DC-Verpolungsschutz	Ja
Überwachung auf Stringfehler an der Photovoltaikanlage	Ja
DC-Überspannungsableiter	Typ II
AC-Überspannungsableiter	Typ II
Isolationsüberwachung	Ja
Fehlerstromerkennung	Ja
	Kommunikation
Display	LED-Anzeigen
USB/Bluetooth +App	Ja
RS485	Ja
PLC	Ja
	Allgemeines
Abmessungen (B×H×T, mit Montageplatte)	930 × 550 × 283 mm (36,6 × 21,7 × 11,1 Zoll)
Gewicht	60 kg (132,3 lb.), ohne Montageplatte 62 kg (136,7 lb.), mit Montageplatte
Betriebstemperaturbereich	-25 °C bis 60 °C (-13°F bis 140°F)
Kühlung	Natürliche Konvektion
Betriebshöhe	4.000 m (13.123 ft)
Relative Luftfeuchtigkeit	0 bis 100%
DC-Steckverbinder	Amphenol Helios H4
AC-Steckverbinder	Wasserdichte PG-Verschraubung + OT-Steckverbinder
Schutzart	IP65
Topologie	Transformatorlos
	Einhaltung von Normen
Sicherheit	EN/IEC 62109-1, EN/IEC 62109-2